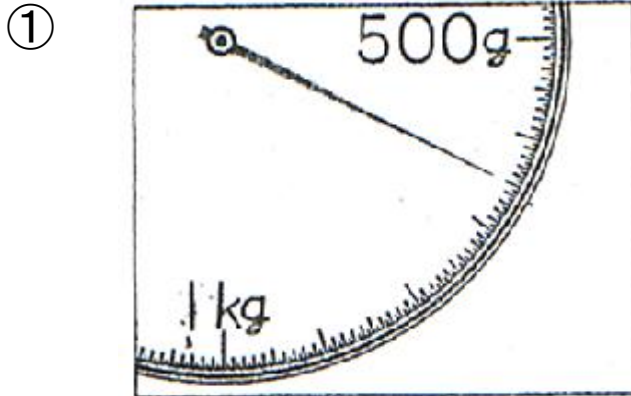
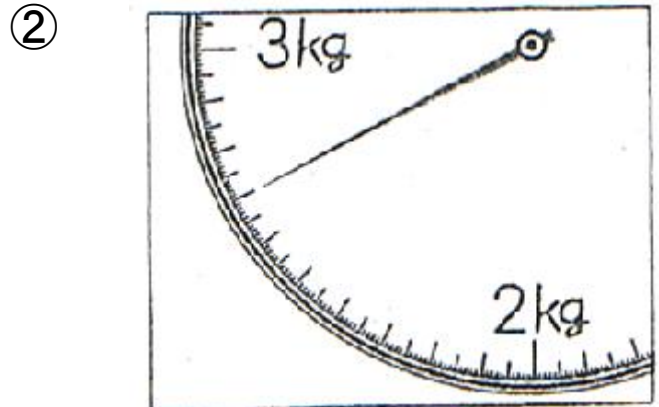


年 組 名前 ()

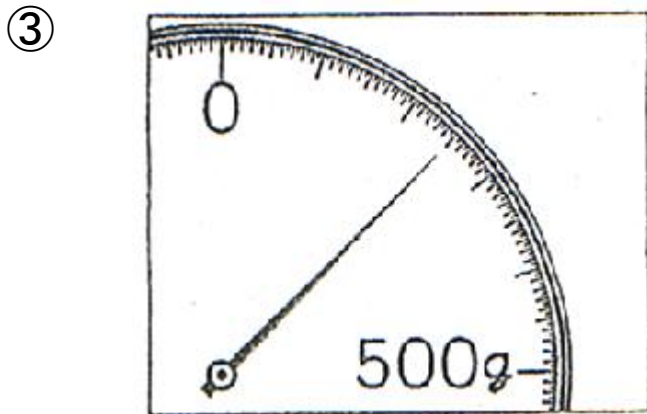
シタのはかりの図で、はりのさしている重さを書きましょう。



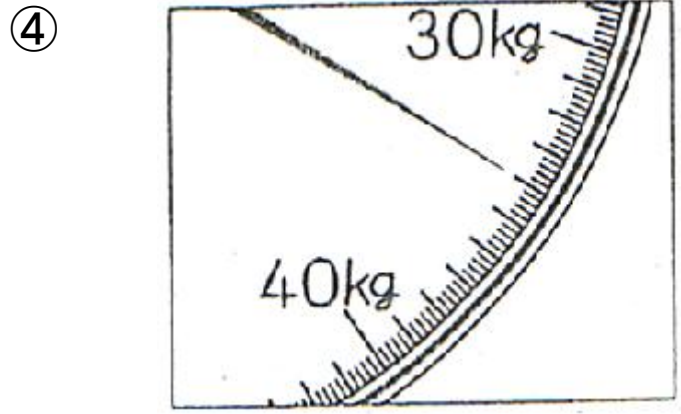
[]



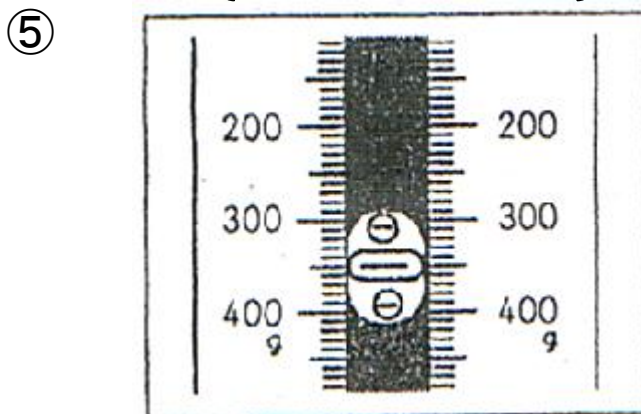
[]



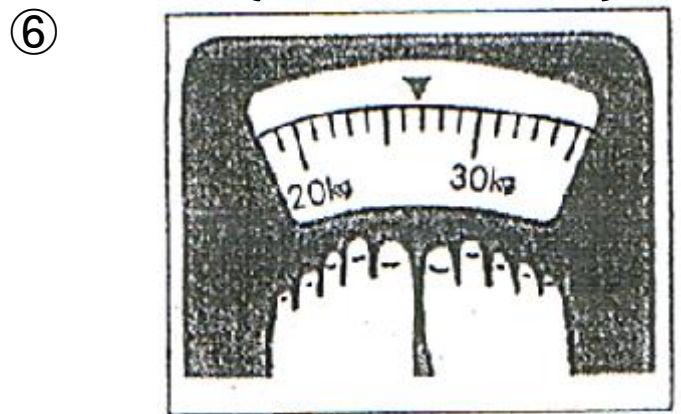
[]



[]



[]



[]

① 650 g ② 2.7 kg ③ 250 g ④ 34 kg ⑤ 350 g ⑥ 27 kg