

年 組 名 前 ( )

① ( ) に g か kg のあてはまる方を書きましょう。

① わたしの体重はおよそ 25 ( ) です。

② 1円玉 1まいの重さは 1 ( ) です。

③ このたまごは 1こ 55 ( ) の重さがあります。

④ このペットボトルに入っている水の重さは 2 ( ) です。

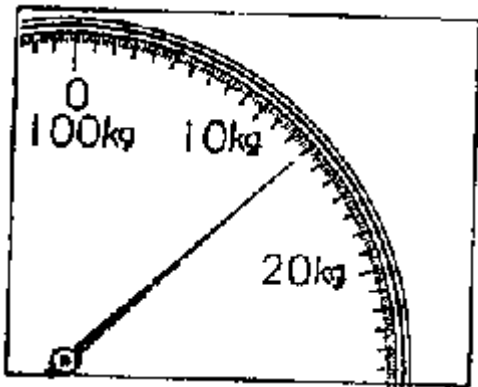
⑤ きょうぼくは牛肉を 300 ( ) も食べました。

⑥ こう茶におさとうを 10 ( ) 入れました。

⑦ 古い本をまとめて重さをはかったら 2 ( ) ありました。

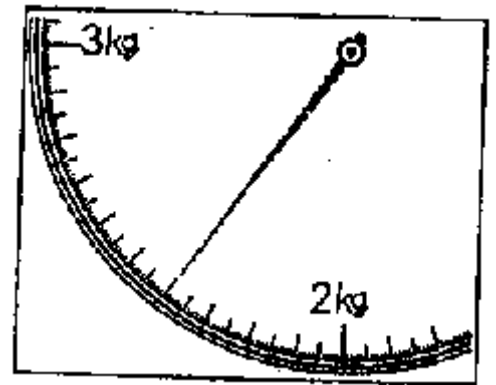
② 下のはかりの図で、はりのさしている重さを書きましょう。

①



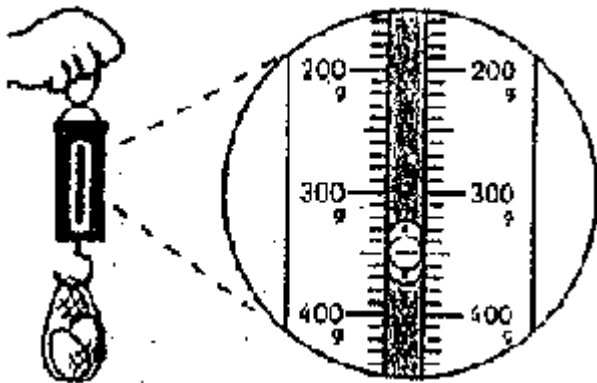
( )

②



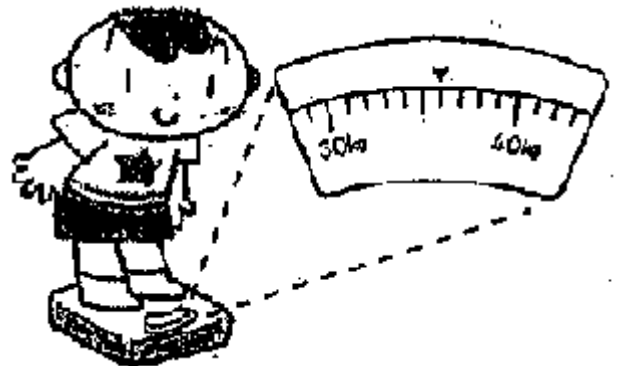
( )

③



( )

④



( )