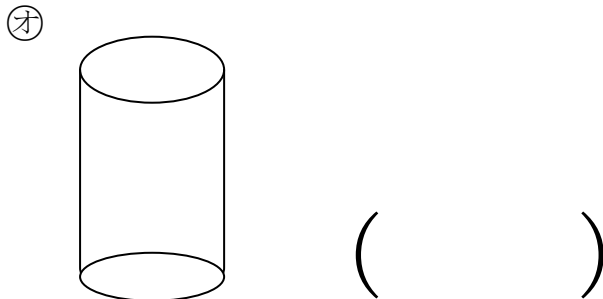
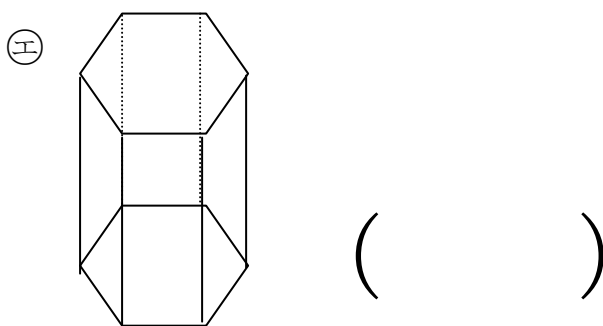
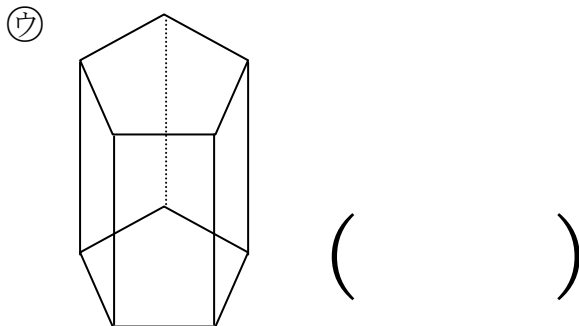
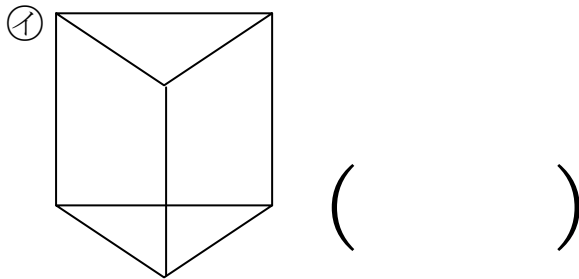
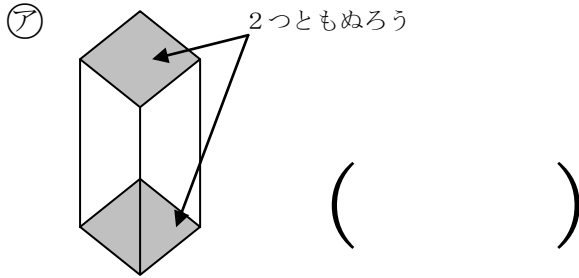


立体③

① 底面はどれですか。色をぬりましょう。また、立体の名前を () に書きましょう。

<例>
2つともぬろう



② 次の立体の高さは、何 cm でしょうか。
■ の部分が底面です。

